



Plazma Technológia



Precitrack® rendszer

Gépépítő készlet

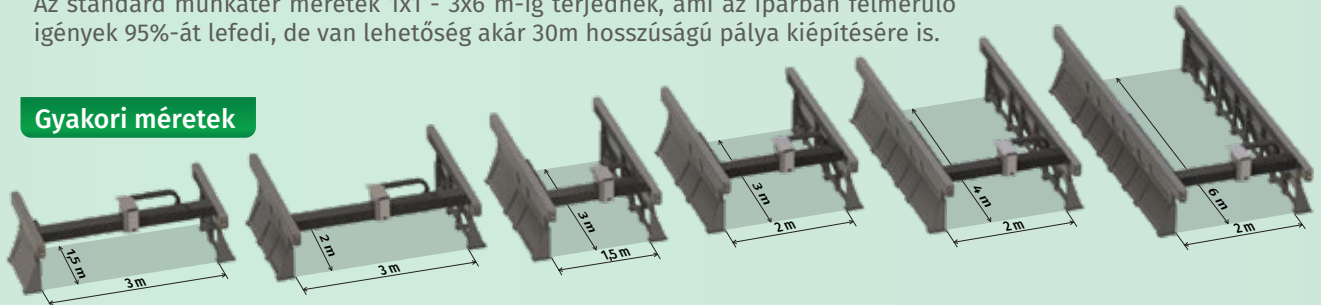
A **Precitrack** gépépítő rendszer, egy előre gyártott modulokból álló építő készlet, amelyből tetszőleges megmunkálási technológiájú komplett CNC berendezéseket lehet össze rakni. Elsősorban plazma-, vízszugár-, láng-, és lézervágó, továbbá CNC fúró-maró gépek kialakítására alkalmas.



Több mint 50 különböző kiegészítő opcióval rendelkezik, ami megmunkáló központtá képes bővíteni az épülő berendezést. Univerzális adapter lapja, egyéb technológiák felhelyezését is lehetővé teszi, alkalmas például tisztító, kezelő, mozgató vagy adagoló fejek hordozására.

Az standard munkatér méretek 1x1 - 3x6 m-ig terjednek, ami az iparban felmerülő igények 95%-át lefedi, de van lehetőség akár 30m hosszúságú pálya kiépítésére is.

Gyakori méretek



Geometriai mérési jegyzőkönyv készül a telepítésen, majd azonnal munkára fogható. Karbantartási igénye a felépítésének köszönhetően minimális. Raktárról folyamatosan elérhető szerelvényekből és alkatrészekből bővíthető és variálható. Általános karbantartását maga a gép menedzseli és oktatja, külön szakembert nem igényel.

Nagy terhelésre lett tervezve, a sok éves folyamatos üzem után cserélendő kopó alkatrészek könnyen és kedvező költségen pótolhatóak. Olyan karbantartási útmutatóval rendelkezik, mely lehetővé teszi a végfelhasználói szervizelést is.

Rendelhető standard gépméretek

Típus	Munkatér méret	Típus	Munkatér méret
PT1010	X: 1.000 mm; Y: 1.067 mm;	PT2010	X: 2.000 mm; Y: 1.067 mm;
PT1015	X: 1.000 mm; Y: 1.547 mm;	PT2015	X: 2.000 mm; Y: 1.547 mm;
PT1020	X: 1.000 mm; Y: 2.507 mm;	PT2020	X: 2.000 mm; Y: 2.507 mm;
PT1030	X: 1.000 mm; Y: 3.467 mm;	PT2030	X: 2.000 mm; Y: 3.467 mm;
PT1040	X: 1.000 mm; Y: 4.427 mm;	PT2040	X: 2.000 mm; Y: 4.427 mm;
PT1060	X: 1.000 mm; Y: 6.347 mm;	PT2060	X: 2.000 mm; Y: 6.347 mm;
PT1510	X: 1.500 mm; Y: 1.067 mm;	PT3010	X: 3.000 mm; Y: 1.067 mm;
PT1515	X: 1.500 mm; Y: 1.547 mm;	PT3015	X: 3.000 mm; Y: 1.547 mm;
PT1520	X: 1.500 mm; Y: 2.507 mm;	PT3020	X: 3.000 mm; Y: 2.507 mm;
PT1530	X: 1.500 mm; Y: 3.467 mm;	PT3030	X: 3.000 mm; Y: 3.467 mm;
PT1540	X: 1.500 mm; Y: 4.427 mm;	PT3040	X: 3.000 mm; Y: 4.427 mm;
PT1560	X: 1.500 mm; Y: 6.347 mm;	PT3060	X: 3.000 mm; Y: 6.347 mm;

Alkalmazási területek

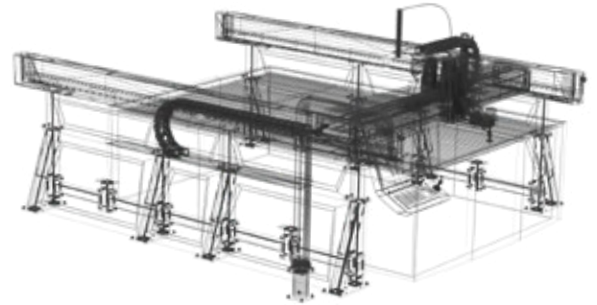
Széles körben alkalmazható az ipari automatizálásban, ahol nagy sebességű pontos pozícionálásra van szükség, mely tartós megbízhatósággal, és intuitív grafikus kezelhetőséggel párosul. Ez utóbbi különösen fontos a szakképzett CNC operátori munkaerő hiányának esetében.

A kész rendszer élettartamán belül bármikor gyorsan és költséghatékonyan átméretezhető, burkolható, növelhető vagy csökkenthető a munkaterület. Az alkalmazott technológia és opciók tetszőlegesen változtathatóak, így az adott CNC gép teljesen újrakonfigurálható.

Precitrack® mechanika

Kiemelkedő tulajdonságú szerkezeti elemek

A **Precitrack®** mechanika, kompakt építésű vázszerkezete, illetve a gépi súlypontok optimális elhelyezése lehetővé teszi a nagy sebességű gyorsjáratokat. Előbbi képesség miatt a modulok vázszerkezete ellenőrzött energia bevitelű impulzus hegesztési technológiával készül, a beépített darabok hő és felületkezeltek, CNC megmunkáltak, továbbá mérési jegyzőkönyv szerint dokumentáltak.



Az integrált direkt hajtású X és Y tengelyen, erősített ötvözetből készült ferde fogazású precíziós hajtáselemek, multi-lineáris vezetékek, továbbá köszörült hajtómű biztosítja a precíz és rezgésmentes pozicionálást. Z tengely irányban precíziós előfeszített golyós orsó mozgatja, beépített pneumatikus ellensúlyal.

5 tengelyes megmunkálás

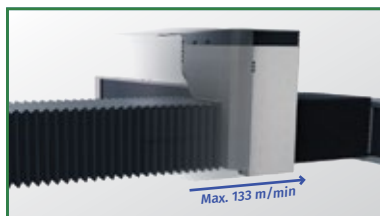
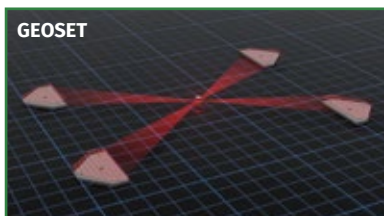
Az A és B jelzésű forgótengelyek holtjáték mentes hullám hajtóművel rendelkeznek. Kiemelten magas forgató nyomatékuk az 5D-s vágási alkalmazásokon túl, a rendszert 5 tengelyes forgácsoló megmunkálásra is alkalmassá teszi.



Egyedi műszaki megoldások

Az építő modulok telepítéséhez kifejlesztett egyedi **GEOSSET** szintezési rendszer biztosítja az akár ± 0.05 mm pálya pontosságot a teljes munkaterületen, illetve a kiemelkedő mozgási és visszaállási pontosságot.

Egy a jelen moduláris mechanikai rendszerrel épített szabvány lemezfeldolgozásra alkalmas 1500x3000mm-es munkatérrel rendelkező CNC gép teljes súlya ~1000kg alatt van, mégis akár 100m/perc feletti pozicionálási sebességre képes, továbbá elviseli 1.5 G gyorsulást is, ami alkalmassá teszi a gyártási mellékidő minimalizálására.



A pára, füst, forgács, por és egyéb hulladékok általi szennyeződésekkel szemben teljes hossztenyelyi heveder pajzs, keresztirányú tűz és vízálló burkolat, továbbá zárt Z konzol védi, mely ellenállóvá teszi a legdurvább ipari körülmények között is.

PreciDrive® hajtásrendszer

Csúcskategóriás elektronikai komponensek

A **PreciDrive** hajtásrendszer a németországi **BECKHOFF** vállalat csoport saját fejlesztésű és gyártású elemeire épül, mely Európa egyik legnagyobb gyártója. Minden termékét kizárólag Németországban állítja elő, a legmagasabb minőségi követelmények szerint. A **BECKHOFF** a világ összes jelentős országában jelen van, csak Európában több mint 30 oktató központjuk működik, többek között Budapesten is.

A rendszer magja a multi-core **Intel**® i7™ vagy Atom™ architektúrát tartalmazó **PLC**, mely védett módú, több szálon futó realtime működést tesz lehetővé.

Nagy sebességű PLC vezérlőrendszer

A perifériákkal történő kapcsolat **EtherCAT** buszon keresztül valósul meg, mely a **BECKHOFF** saját fejlesztésű, időközben ipari szabvánnyá vált szabadalma, mely 100%-ig megfelel az **IPAR 4.0** által támasztott előírásoknak.



A **PLC** a fenti buszrendszer segítségével kommunikálva, 5 Gigabit/s sebességgel tartja a kapcsolatot a perifériákkal, szabályozza a hajtáskártyák működését, és garantálja az előírt szint szerinti biztonsági köröket a gépkezelő, és a környezet védelmében, továbbá lehetővé teszi a 2-5 milliszekundumos beavatkozási időt.

Az **EtherCAT** szabvány, egyetlen kábelben integrálja az ipari Ethernet protokollt és a perifériás feszültséget, emellett lehetővé teszi a közvetlen áramellátást. Ideális buszrendszerre teszi érzékelők, motorok, I/O kezelők számára. Ennek az egykábeles automatizálási megoldásnak köszönhetően alacsonyabbak az anyag- és szerelési költségek, továbbá a hűzóláncok és vezérlőszekrények telepítéséhez szükséges területek is minimálisra csökkennek, ami kisebb helyigényű berendezést eredményez.



Digitális AC szervó hajtásrendszer

A skálázható intelligens hajtás kártyákhoz **BECKHOFF** vagy **DELTA** abszolút jeladóval ellátott digitális AC szervó motorok csatlakoznak felhasználói igény szerint, mindkét gyártó technológiai piacvezető a saját kontinensén.



A **PreciDrive** rendszerben digitális mérőlécz és lézeres pályakompenzáció garantálja a nagyszériás gyártás folyamatos pontosságát. Rendszerünkkel 6535 tengely, 1024 IO, és 8 virtuális gép kezelhető maximum, jelen pillanatban ez a CNC technológia legmagasabb szintjét képviseli.

A **PreciDrive**® kezelő és HMI

Kiemelkedő ergonómia

A **PreciDrive**® kezelő és HMI tekintetében szintén érvényes a modularitás. Az operátori konzol a berendezés tetszőleges pontjára áthelyezhető, dőlésszöge és magassága állítható, ergonomikus kialakítású, elemei tartósan ellenállóak a munkaköri szennyeződéssel és behatásokkal szemben.

A 22 colos nagy felbontású érintő képernyő optimális látószöveget biztosít tükröződés nélkül. Tolóerő érzékelős ipari joystick, kézi kerék és szilikon bevonatú billentyűzet segíti a hatékony operátori munkát. Az összes gyors beavatkozást igénylő funkció célgombokon és potenciométeren keresztül is elérhető.



Egyszerű kezelés

A HMI szoftvert a **ProCAM** több mint 10 éve fejleszti a felhasználói tapasztalatok figyelembe vételével. A **G-CONTROL** egyszerűen tanulható és gyorsan kezelhető felülete hatékony munkavégzést tesz lehetővé. Képes az összes ismert **CAM** rendszerrel együttműködni. Szabvány ISO G-kódolást használ.

Fontos funkciók

CAD/CAM formátumok importálása, vizualizált gyártás szimuláció, geometrikus adatok hiánypótló és javító preparációja, csomópont ismétlések és túlmozgások szűrése, gyártási rajzok tangenciális görbévé konvertálása CNC részére, kontúrok és szegmensek elhatárolása, vágási ki/belépő görbék elhelyezése, CNC vektor tömbök gép kinematikára optimalizálása, tábla kiosztás megtervezése és gyártási sorrend definíció, alapanyag szenzoros mérése táblaméret, vastagság és pozíció szerint.



Jelmagyarázat:

GEOSET – A ProCAM Kft. által fejlesztett bázisalp mérési módszer.

PreciTrack – A ProCAM Kft. által bejegyzett védjegy, a rendszerre vonatkozó ipari minta oltalommal.

BECKHOFF – Technológiai szintű piacvezető német gyártó, az **EtherCAT** ipari szabvány megalkotója.

HMI – Human Machine Interface, mozaik szó, a rendszer felhasználói felületét jelenti.

EtherCAT – Az egyik legújabb ipari vezérlő busz szabvány, melyhez a világ vezető gépgyártói már csatlakoztak, tagjai: <https://www.ethercat.org/en/members.php>

DELTA – Európában az egyik legelismertebb távol-keleti szervó hajtás gyártó.

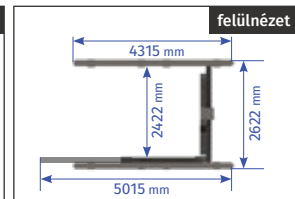
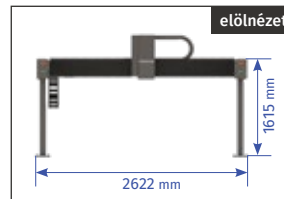
IPAR 4.0 – Ipartörténeti 4-dik stádium, amikor az automatizált termelési láncban keletkező adatok az online térbe visszacsatoltak.

PLC – Programmable Logic Controller, mozaik szó, jelentése: programozható logikai vezérlő

PreciTrack® BASIC P1530



PreciTrack BASIC P1530 Műszaki paraméterek	
Befoglaló méret (X, Y, Z)	3232 x 5015 x 1800 mm
Munkatér méret (X, Y, Z)	1500 x 3467 x 230 mm
Pálya önsúly, technológia önsúly	575 kg, ~80 kg
Vágóasztal önsúly, terhelhetőség	~650 Kg, ~2025 kg
Hajtás-vezérlés összteljesítmény	~ 5 kW
Motorok, jeladók	Digitális AC szervó, abszolút jel.
Max. előtolás (X, Y, Z)	20, 20, 6 m/perc
Maximális lépéspontosság	0,05 mm
Üzemi lépéspontosság	0,1 mm
Visszaállási pontosság	0,1 mm
Vágási technológia	ULTRATHERM DM1000
Vágófejek száma	1 db
Maximális vágóáram	160 A
Vágó levegő térfogatáram (max)	250 l/perc
Vágó levelgő nyomás (max)	5,5 bar
Zajszint (max)	~100 dB
Üzemi hőmérséklet	5-40 C°
Totál teljesítmény (max)	~30 kW
Feszültség	400 V / 50Hz
Vezérlés	BECKHOFF



ULTRATHERM DM1000 plazma áramforrás	
Vágható anyagvastagság (max)	Alacsony minőség
Acél	40 mm
Rozsdamentes acél	35 mm
Alumínium	30 mm
Réz	20 mm
Vágható anyagvastagság (max)	Jó minőség
Acél	35 mm
Rozsdamentes acél	30 mm
Alumínium	20 mm
Réz	16 mm
Vágási sebesség (min)*	2 mm/sec
Vágási sebesség (max)*	50 mm/sec

* anyag típus, lemezvastagság és vágó gáz paramétereiktől függően

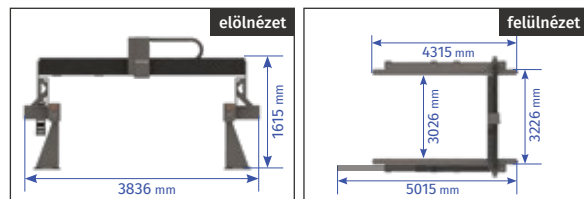
Belépő szintű ipari munkákhoz ideális, költséghatékony vágó berendezés. Rossz vagy vegyes minőségű padlóra is telepíthető. Targoncával és kézi emelővel is könnyen kiszolgálható. A gép kialakítása miatt, a munkatérnél jelentősen nagyobb darabok is berakhatóak, több lépésben történő megmunkálással.

Legfőbb opciós lehetőségek: *lemez oldalpajzs, fókusz szenzor, FIT+ lángvágófej, áramforrás távvezérlő.* Bővíthető a következő osztályokra: **STD; PRO.**

PreciTrack® STD P2030



PreciTrack STD P2030 Műszaki paraméterek	
Befoglaló méret (X, Y, Z)	3836 x 5015 x 1800 mm
Munkatér méret (X, Y, Z)	2000 x 3467 x 230 mm
Pálya önsúly, technológia önsúly	950 kg, ~80 kg
Vágóasztal önsúly, terhelhetőség	~870 Kg, ~2700 kg
Hajtás-vezérlés összteljesítmény	~ 5 kW
Motorok, jeladók	Digitális AC szervó, abszolút jel.
Max. előtolás (X, Y, Z)	30, 30, 10 m/perc
Maximális lépéspontosság	0,05 mm
Üzemi lépéspontosság	0,08 mm
Visszaállási pontosság	0,08 mm
Vágási technológia	ULTRATHERM DM1000
Vágófejek száma	1 db
Maximális vágóáram	160 A
Vágó levegő térfogatáram (max)	250 l/perc
Vágó levelgő nyomás (max)	5,5 bar
Zajszint (max)	~100 dB
Üzemi hőmérséklet	5-40 C°
Totál teljesítmény (max)	~30 kW
Feszültség	400 V / 50Hz
Vezérlés	BECKHOFF



ULTRATHERM DM1000 plazma áramforrás	
Vágható anyagvastagság (max)	Alacsony minőség
Acél	40 mm
Rozsdamentes acél	35 mm
Alumínium	30 mm
Réz	20 mm
Vágható anyagvastagság (max)	Jó minőség
Acél	35 mm
Rozsdamentes acél	30 mm
Alumínium	20 mm
Réz	16 mm
Vágási sebesség (min)*	2 mm/sec
Vágási sebesség (max)*	50 mm/sec

* anyag típus, lemeztávolság és vágó gáz paramétereiktől függően

Folyamatos ipari szintű munkákhoz, minden oldalról kiválóan hozzáférhető vágó berendezés. Targoncával, daruval, de még szabad kézzel is könnyen kiszolgálható. A gép kialakítása miatt, a munkatérnél jelentősen nagyobb darabok is berakhatóak, több lépésben történő megmunkálással.

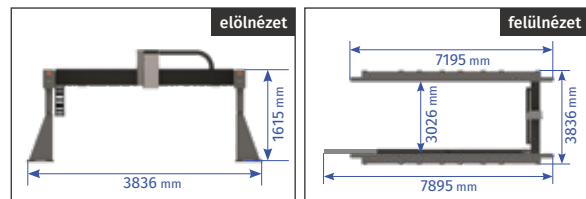
Legfőbb opciós lehetőségek: motoros elő pajzs, motoros oldal pajzs, fókusz szenzor, lézeres szenzor (fókusz + munkadarab), FIT+ lángvágófej, áramforrás távvezérlő. Bővíthető a köv. osztályokra: **PRO**.

PreciTrack® PRO P2060



PreciTrack PRO P2060 Műszaki paraméterek

Befoglaló méret (X, Y, Z)	3836 x 7895 x 1800 mm
Munkatér méret (X, Y, Z)	2000 x 6347 x 230 mm
Pálya önsúly, technológia önsúly	1525 kg, ~600 kg
Vágóasztal önsúly, terhelhetőség	~1500 Kg, ~5400 kg
Hajtás-vezérlés összteljesítmény	~7 kW
Motorok, jeladók	Digitális AC szervó, abszolút jel.
Max. előtolás (X, Y, Z)	100, 100, 20 m/perc
Maximális lépéspontosság	0,03 mm
Üzemi lépéspontosság	0,05 mm
Visszaállási pontosság	0,05 mm
Vágási technológia	Kjellberg SmartFocus 400
Vágófejek száma	1 db
Maximális vágóáram	400 A
Vágó levegő térfogatáram (max)	O ₂ , AR/H ₂ , N ₂ , levegő
Vágó levelgő nyomás (max)	O ₂ , N ₂ , N ₂ H ₂ , levegő
Zajszint (max)	~100 dB
Üzemi hőmérséklet	5-40 C°
Totál teljesítmény (max)	~125 kW
Feszültség	400 V / 50Hz
Vezérlés	BECKHOFF



Kjellberg SmartFocus 400 plazma áramforrás

Vágható anyagvastagság (max)	Alacsony minőség
Acél	100 mm
Rozsdamentes acél	100 mm
Alumínium	100 mm
Réz	100 mm
Vágható anyagvastagság (max)	Jó minőség
Acél	60 mm
Rozsdamentes acél	70 mm
Alumínium	60 mm
Réz	60 mm
Vágási sebesség (min)*	1,5 mm/sec
Vágási sebesség (max)*	130 mm/sec

* anyag típus, lemezvastagság és vágó gáz paramétereiktől függően

Nagy igénybevétel esetén, több műszakos ipari munkákhoz, erős szerkezettel bíró vágó berendezés. Maximális pozicionálási sebesség és pontosság jellemzi. Bővíthető további fejjel vagy 5 tengelyes forgató egységgel. A gép kialakítása miatt, a munkatérnél jelentősen nagyobb darabok is berakhatóak, több lépésben történő megmunkálással.

Legfőbb opciós lehetőségek: motoros elő pajzs, lézeres szenzor (fókusz + munkadarab), K672 fúrómű, FIT+ lángvágófej, 5D forgató egység.

Komplett CNC gépek gyártása

Bemutató és fejlesztő csarnok



CNC forgácsoló részleg



Modul összeszerelő részleg



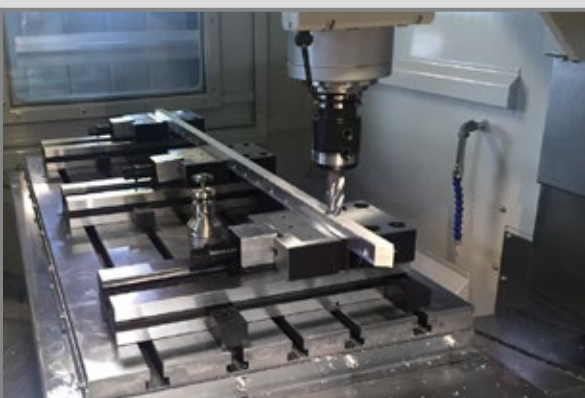
5 tengelyes CNC plazmavágó



Impulzus hegesztett szerkezetek



Precíziós fogasléc marása





www.precitrack.com

ProCAM *Műszaki és Fejlesztő Kft.*

Telephely H-2142 Nagytarcsa, Ganz Ábrahám utca 4.
Székhely H-2142 Nagytarcsa, Ady Endre u. 36/A.
Telefon/Fax +36 28 737 046
Internet www.procamlft.hu
E-mail info@procamlft.hu

